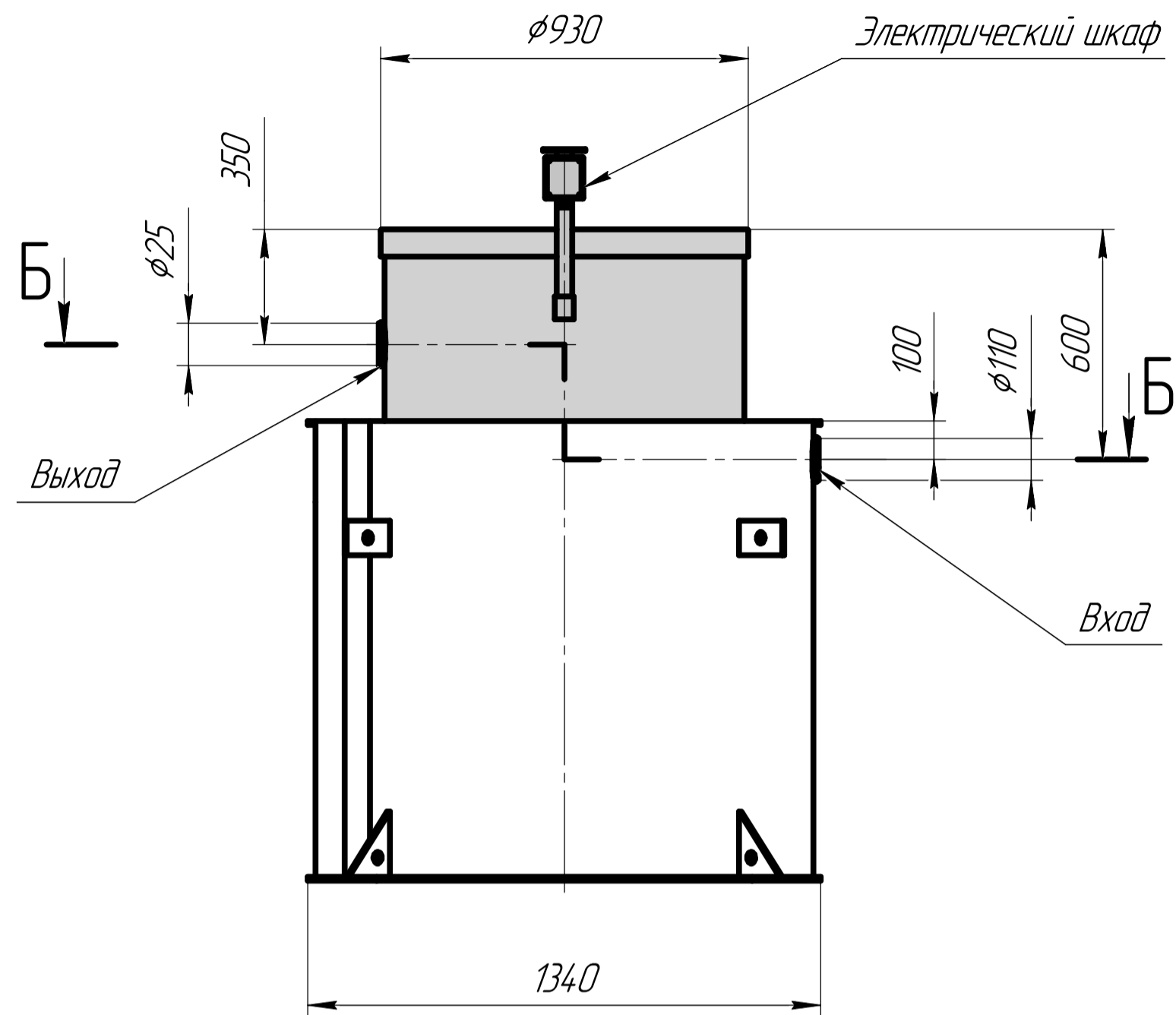
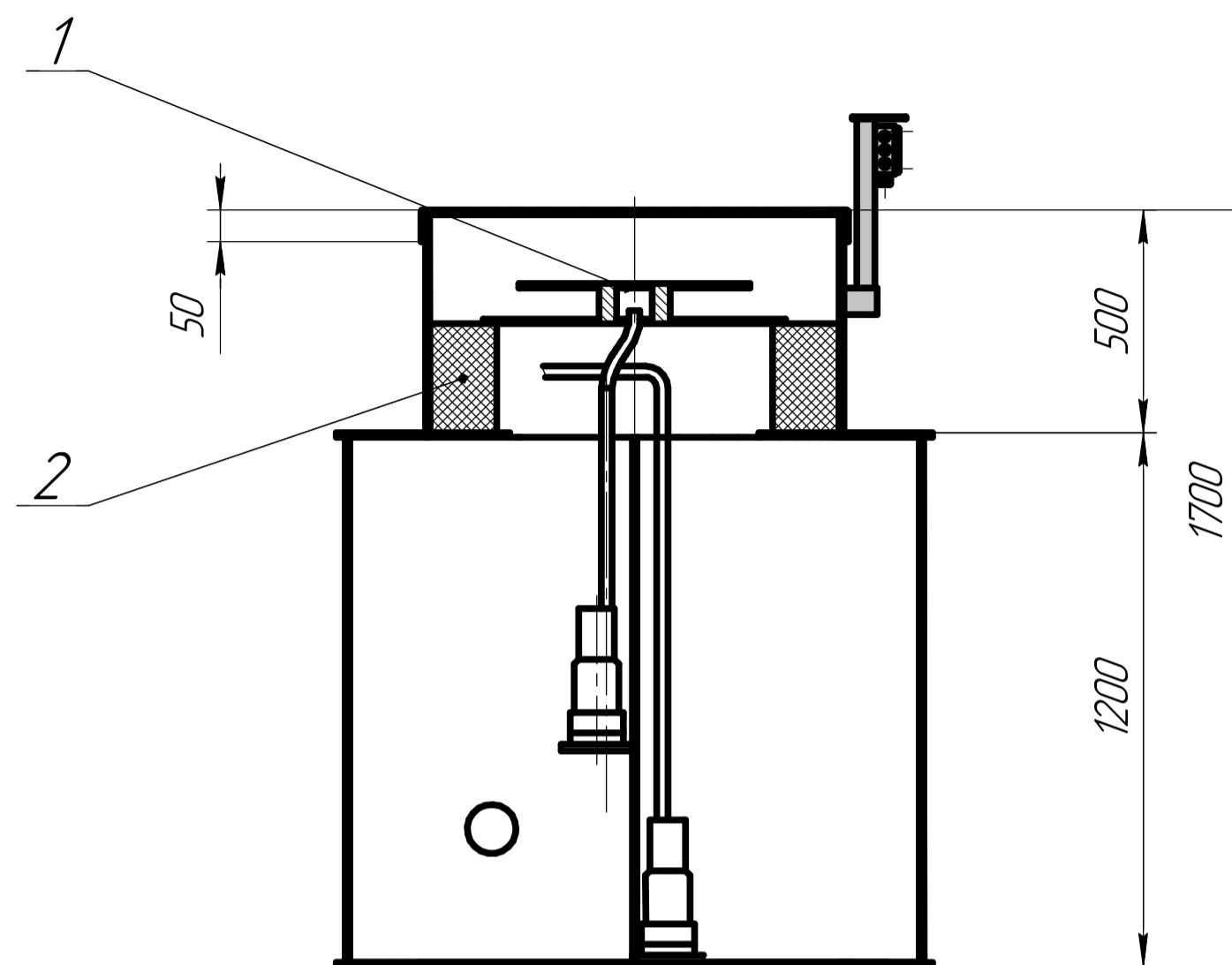


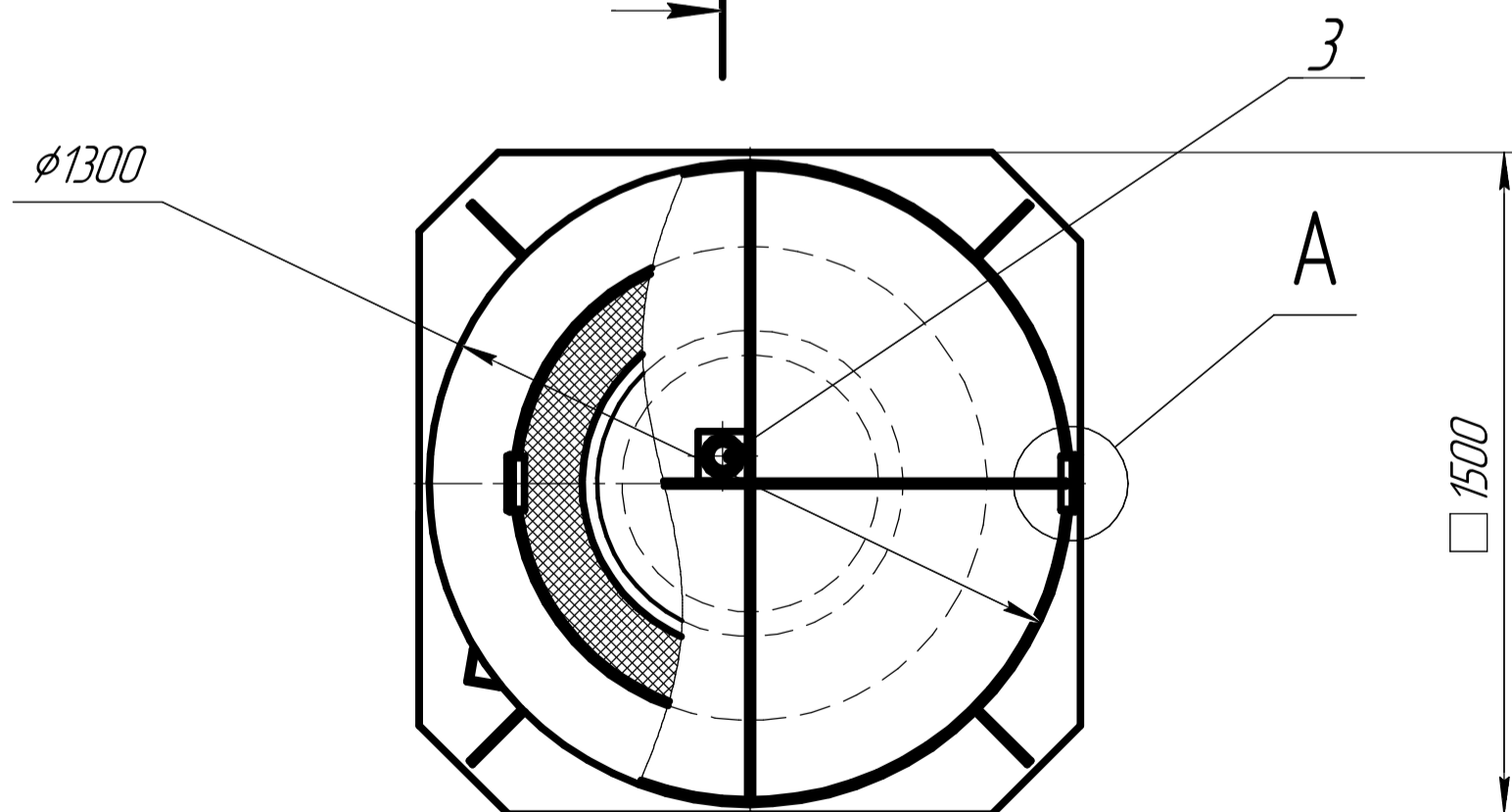
Вид спереди



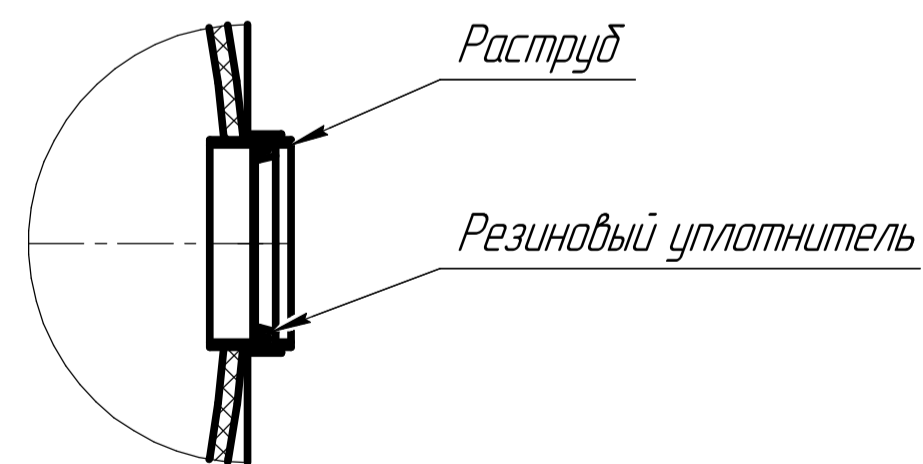
В-В



Б-Б



А(1:4)



№	Наименование
1	Распылитель
2	Биоагрузка
3	Насос для распылителя

ЛОС ГРИНЛОС 3 АКВА				Лист	Масса	Масштаб
Изм.	Лист	№ докум.	Подп.	Дата	120	1:15
Разраб.						
Проб.					Лист	Листов
Т.контр.						1
Н.контр.					Вид в разрезе	
Утв.					Копировал	

Перв. примен.  
Спроб. №  
Подп. и дата  
Инд. № дробл.  
Инд. № дробл.  
Взам. инв. №  
Подп. и дата  
Инд. № подл.